

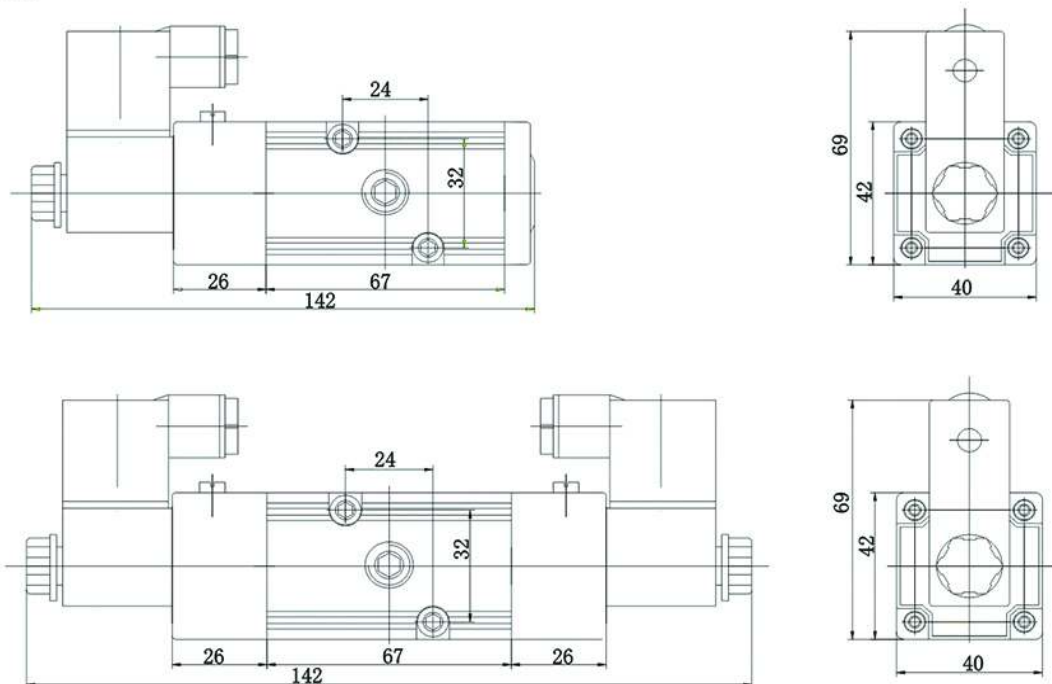
产品介绍

GEKO防护型电磁阀和隔爆型电磁阀具有同时满足于NAMUR板接式和管接式两种装配要求，又具备了二位五通和二位三通的功能。不需要任何转接板辅助就可直接控制单作用和双作用气动执行器，并且在先导上配置了安全可靠的手动装置，是一款真正的多功能电磁阀。由于其特有的气路结构，电磁阀体上所有呼吸孔均与排气孔相通，阀体表面无呼吸孔与大气相通，能有效地防止外界液体、尘土和杂质进入阀体，特别适合在室外或粉尘污染严重的工作环境中使用。气源工作压力1-8bar，电源电压12-48VDC， 110-240VAC。

技术规格和参数

Model No.	防护型	Model No.	隔爆型
Photo		Photo	
阀体材料	冷挤压铝合金或316L不锈钢	防护等级	IP65/66 (室内外均可使用)
外表处理	阳极氧化或化学涂镍	防爆等级	ExdIICT6 / DIP A20 TA, T6
密封	丁晴橡胶“O”形圈	工作环境	室内外清洁环境
介质接触材料	铝, 丁晴橡胶, 聚甲醛	工作压力	1~8 bar(铝合金) / 1.5~8 bar (SS316L)
阀体功能及CV值	5/2 及 3/2NC, CV =1.4(25mm ²)	工作介质	经过过滤($\leq 40\mu\text{m}$)、干燥和润滑的空气或中性气体
气源接口	G1/4" 或 NPT1/4"		
安装标准	Namur 及管接式, 阀体带有手动装置	双电控	可供
紧固螺钉	不锈钢	工作寿命	350万次以上(正常工作条件)

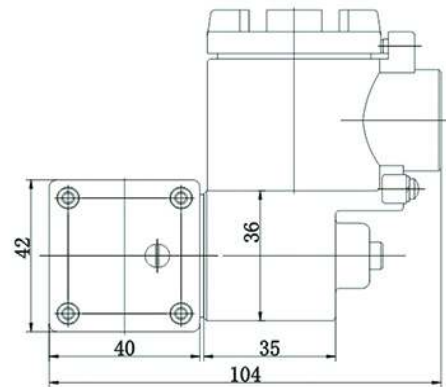
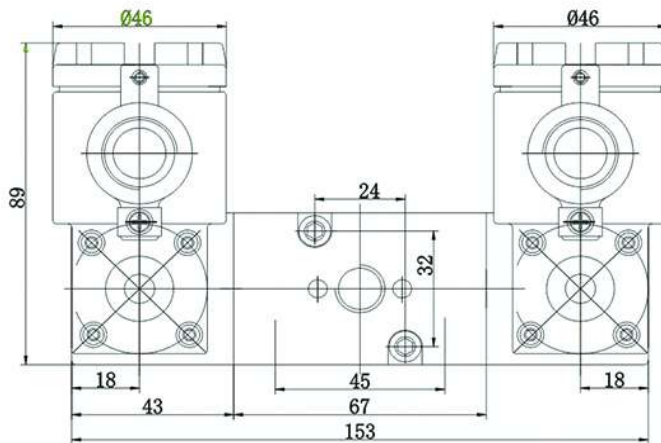
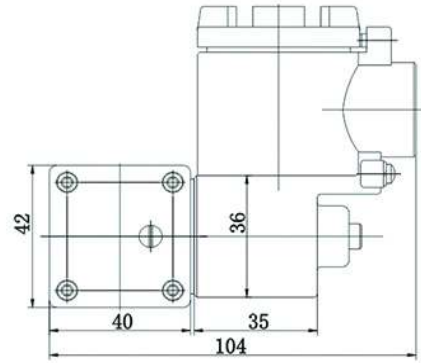
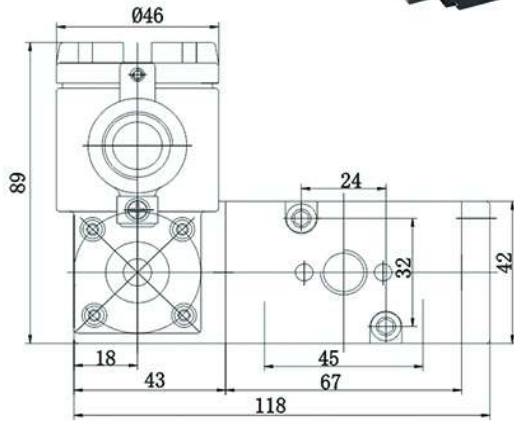
外形尺寸



安装指南

注：在阀体上设定了两个进气孔“1”，正常使用根据需要选择一个进气孔“1”就可以，另一个进气孔“1”只要堵住就能正常使用。

具体安装见图说明：

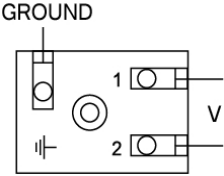


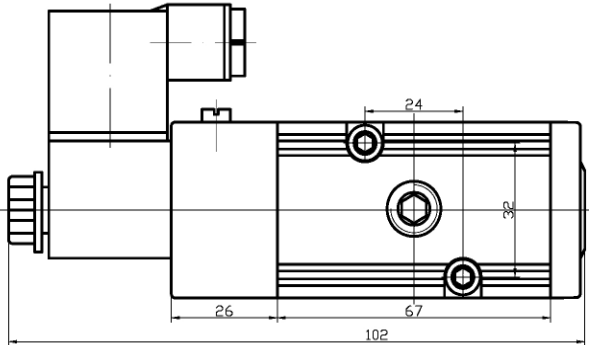
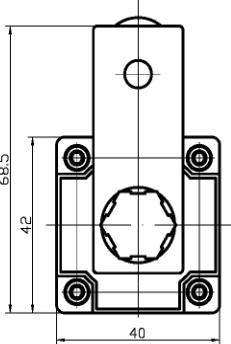
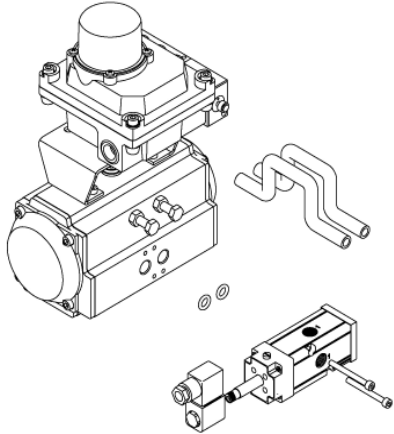
*****GKV510C1系列电磁阀产品技术规格书*****

产品名称	型号与图片
GKV510板管通用式电磁阀	<input type="checkbox"/> GKV510C1
产品说明	
产品认证	
	IP66


产品技术数据			
阀体		线圈	
阀体材料	铝	线圈外壳材料	增强尼龙浇封
流体接触材料	铝, 增强尼龙, 聚甲醛, 丁晴橡胶。	防护等级	IP65
紧固件材料	不锈钢	工作电压及功率	12/24/48VDC-3.5 W 110/210/220/240VAC-4VA(50/60HZ)
阀位数	二位五通, 二位三通常闭或常开	允许电压波动	±10%
控制状态	单电控(可选双电控)	电缆接口	顺时针旋紧防护快速接头
流量系数	CV =1.4(25mm ²)	绝缘等级, 绝缘电压	F Class, <=1000V
气口规格	G1/4"	负载周期	100% ED
气源压力	2 - 8 Bar	环境温度	-20°C~60°C
工作介质	经40um过滤的干燥的压缩空气		
安装标准	24mm×32mm Namur及管接式		
使用环境	室内外清洁环境		

线圈与接线	
气候防护等级	IP65
防爆等级	-
环境温度	-20°C~70°C
工作寿命	正常条件下三百五十万次以上

外形尺寸与装配关系	
	
	

***为不断改善产品性能, 我司保留本技术规格书中技术数据和产品尺寸的修改权利。

	如遇产品质量问题, 请提供详细说明并与GEKO公司联系办理维修调换事宜。
--	---

*****GKV610C1系列不锈钢电磁阀产品技术规格书*****

产品名称 **型号与图片**

GKV610C1板管通用型电磁阀

☐ **GKV610C1**

产品说明

GKV610C1电磁阀具有同时满足于NAMUR板接式和管接式两种装配要求，又具备了二位五通和二位三通的功能。可直接控制单作用和双作用气动执行器，并且在先导上配置了安全可靠的手动装置，是一款真正的通用电磁阀。由于其特有的气路结构，电磁阀阀体上所有呼吸孔均与排气孔相通，阀体表面无呼吸孔与大气相通，能有效地防止外界液体、尘土和杂质进入阀体，特别适合在室外或粉尘污染严重的工作环境中使用。气源工作压力2-8bar。



产品认证

CE **IP66**

产品技术数据

阀体		线圈	
阀体材料	SS316L	线圈外壳材料	增强尼龙浇封
流体接触材料	SS316L, 增强尼龙, 聚甲醛, 丁晴橡胶。	防护等级	IP65
紧固件材料	不锈钢	工作电压及功率	12/24/48VDC-3.5 W 110/210/220/240VAC-4VA(50/60HZ)
阀位数	二位五通, 二位三通常闭或常开	允许电压波动	±10%
控制状态	单电控(可选双电控)	电缆接口	顺时针旋紧防护快速接头
流量系数	CV =1.4(25mm ²)	绝缘等级, 绝缘电压	F Class, ≤1000V
气口规格	G1/4"	负载周期	100% ED
气源压力	2 - 8 Bar	环境温度	-20°C~60°C
工作介质	经40um过滤的干燥的压缩空气		
安装标准	24mm×32mm Namur及管接式		
使用环境	强腐蚀易爆或易爆环境(1区, 2区)		

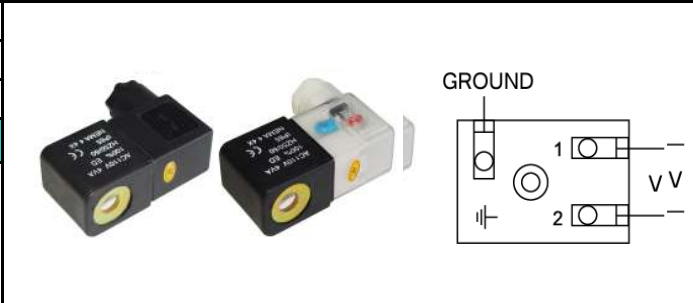
气候防护等级 IP65

防爆等级 Ex II2 G Ex d IIC T6、DIPA20、T_A, T6

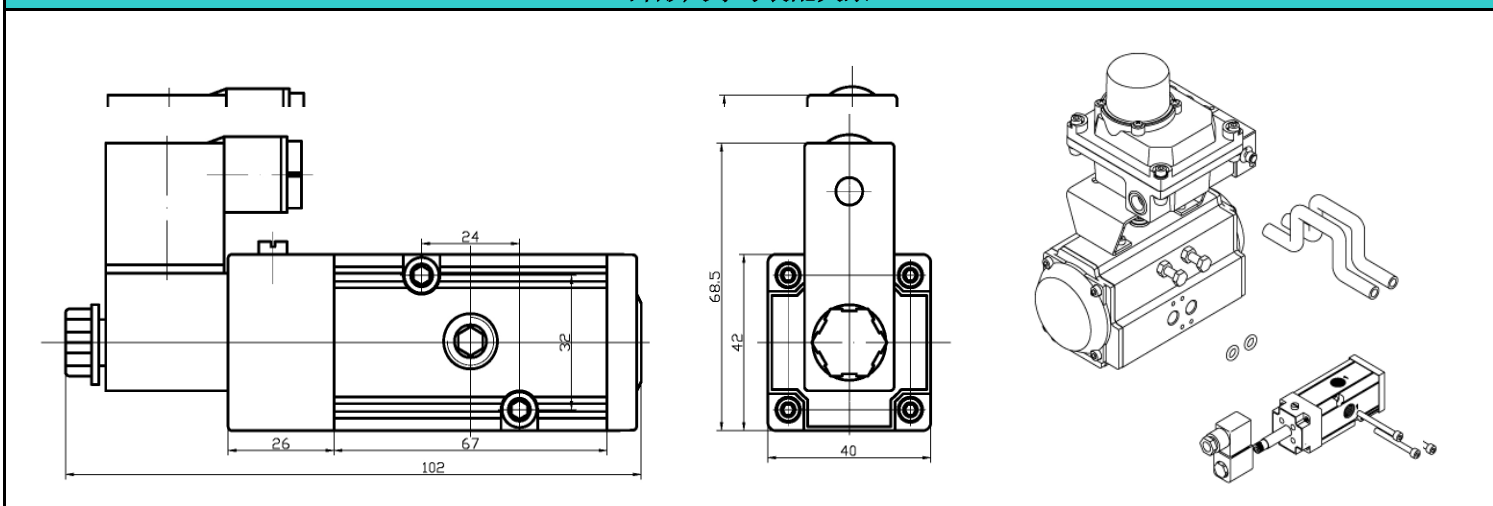
环境温度 -20°C~70°C

工作寿命 正常条件下三百五十万次以上

线圈与接线



外形尺寸与装配关系



***为不断改善产品性能, 我司保留本技术规格书中技术数据和产品尺寸的修改权利.



如遇产品质量问题, 请提供详细说明并与GEKO公司联系办理维修调换事宜。

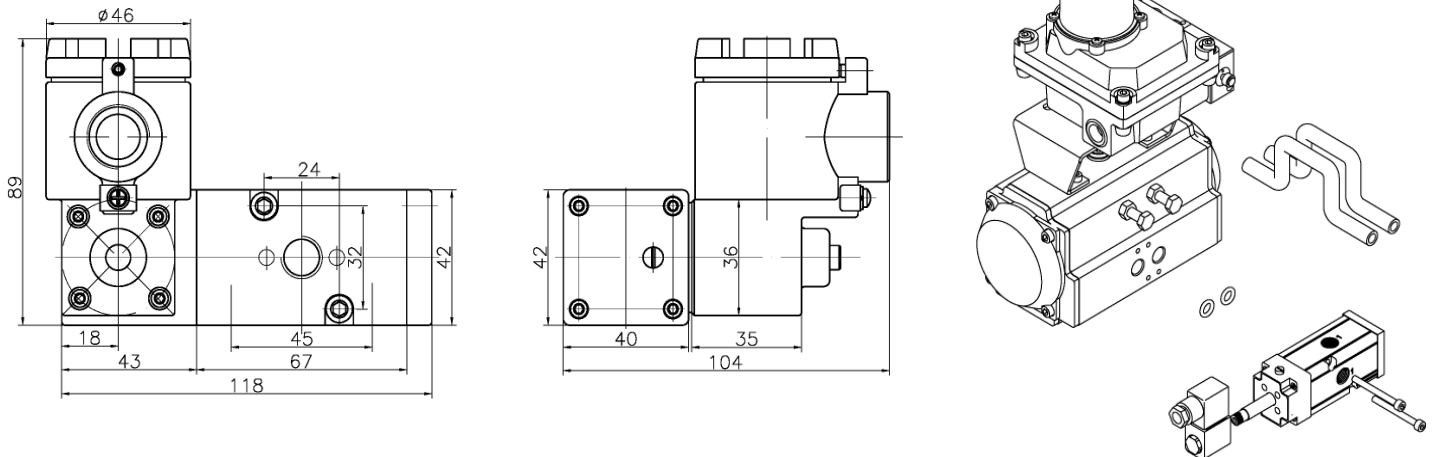
*****GKV510C5系列防爆电磁阀产品技术规格书*****

产品名称	型号与图片	
GKV510C5板管通用型防爆电磁阀	<input type="checkbox"/>	GKV510C5
产品说明		
<p>GKV510C5电磁阀具有同时满足于NAMUR板接式和管接式两种装配要求，又具备了二位五通和二位三通的功能。可直接控制单作用和双作用气动执行器，并且在先导上配置了安全可靠的手动装置，是一款真正的通用电磁阀。由于其特有的气路结构，电磁阀阀体上所有呼吸孔均与排气孔相通，阀体表面无呼吸孔与大气相通，能有效地防止外界液体、尘土和杂质进入阀体，特别适合于室外或粉尘污染严重的工作环境中使用。气源工作压力2-8bar。</p>		
产品认证		
  	IP66	

产品技术数据

阀体		防爆线圈	
阀体材料	铝	防爆型式	铝外壳隔爆
流体接触材料	铝, 增强尼龙, 聚甲醛, 丁晴橡胶。	防爆等级	Ex II2 G Ex d IIC T6、DIPA20、TA、T6
		认证机构	国家级仪器仪表防爆安全监督检验站
紧固件材料	不锈钢	证书编号	GYB13.1836X
阀位数	二位五通，二位三通常闭或常开	防护等级	IP66
控制状态	单电控(可选双电控)	工作电压及功率	12/24/48VDC-3.5 W
流量系数	CV =1.4(25mm ²)		110/210/220/240VAC-4VA(50/60HZ)
气口规格	G1/4"	允许电压波动	±10%
气源压力	2 - 8 Bar	电缆接口	NPT1/2"
工作介质	经40um过滤的干燥的压缩空气	绝缘等级, 绝缘电压	F Class, ≤1000V
安装标准	24mm×32mm Namur及管接式	负载周期	100% ED
使用环境	室内外清洁环境	环境温度	-20℃~60℃
气候防护等级	IP65	线圈与接线	
防爆等级	Ex II2 G Ex d IIC T6、DIPA20、TA、T6	 <p>提示：用户接线时须配置防爆电缆接头 (NPT1/2)</p>	
环境温度	-20℃~70℃		
工作寿命	正常条件下三百五十万次以上		

外形尺寸与装配关系



***为不断改善产品性能, 我司保留本技术规格书中技术数据和产品尺寸的修改权利。

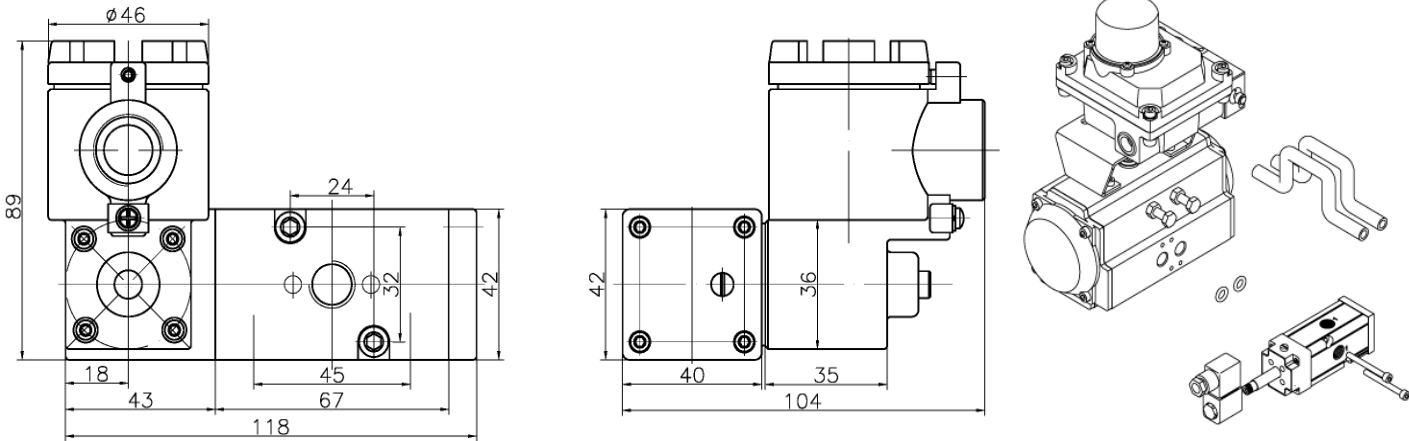


如遇产品质量问题，请提供详细说明并与GEKO公司联系办理维修调换事宜。

*****GKV610C5系列不锈钢防爆电磁阀产品技术规格书*****

产品名称	型号与图片	
GKV610C5板管通用型电磁阀	<input type="checkbox"/>	GKV610C5
产品说明		
GKV610C5电磁阀具有同时满足于NAMUR板接式和管接式两种装配要求，又具备了二位五通和二位三通的功能。可直接控制单作用和双作用气动执行器，并且在先导上配置了安全可靠的手动装置，是一款真正的通用电磁阀。由于其特有的气路结构，电磁阀阀体上所有呼吸孔均与排气孔相通，阀体表面无呼吸孔与大气相通，能有效地防止外界液体、尘土和杂质进入阀体，特别适合于室外或粉尘污染严重的工作环境中使用。气源工作压力2-8bar。		
产品认证	 IP66	

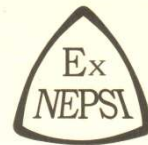
产品技术数据			
阀体		防爆线圈	
阀体材料	SS316L	防爆型式	SS316L外壳隔爆
流体接触材料	SS316L, 增强尼龙, 聚甲醛, 丁晴橡胶。	防爆等级	Ex II2 G Ex d IIC T6、DIPA20、TA, T6
紧固件材料	不锈钢	认证机构	国家级仪器仪表防爆安全监督检验站
阀位数	二位五通, 二位三通常闭或常开	证书编号	GYB13.1836X
控制状态	单电控(可选双电控)	防护等级	IP66
流量系数	CV = 1.4(25mm ²)	工作电压及功率	12/24/48VDC-3.5 W 110/210/220/240VAC-4VA(50/60HZ)
气口规格	G1/4"	允许电压波动	±10%
气源压力	2 - 8 Bar	电缆接口	NPT1/2"
工作介质	经40um过滤的干燥的压缩空气	绝缘等级, 绝缘电压	F Class, ≤1000V
安装标准	24mm×32mm Namur及管接式	负载周期	100% ED
使用环境	强腐蚀易爆或易爆环境 (1区, 2区)	环境温度	-20℃~60℃
气候防护等级	IP66	线圈与接线  <p>提示：用户接线时须配置防爆电缆接头 (NPT1/2")</p>	
防爆等级	Ex II2 G Ex d IIC T6、DIPA20、TA, T6		
环境温度	-20℃~70℃		
工作寿命	正常条件下三百五十万次以上		

外形尺寸与装配关系			
			

***为不断改善产品性能, 我司保留本技术规格书中技术数据和产品尺寸的修改权利.



如遇产品质量问题, 请提供详细说明并与GEKO公司联系办理维修调换事宜。



防爆合格证

证号: GYB13.1836X

由 常州盖科自动化控制设备有限公司

制造的产品:

(地址: 常州市天宁区北环路50号)

名称 防爆电磁阀

型号规格 GKV **5** **5** **5** **7**

防爆标志 Ex d II C T6 Gb, DIP A20 T_A, T6 IP66

产品标准 GKV电磁阀技术条件

图样编号 GKV510-00

经图样及技术文件的审查和样品检验, 确认上述产品符合 GB 3836.1-2010、GB 3836.2-2010、GB 12476.1-2000 标准, 特颁发此证。

本证书有效期: 2013年11月20日至2018年11月19日

- 备注
1. 安全使用注意事项见使用说明书。
 2. 证书编号后缀“X”表明产品具有安全使用特殊条件: 涉及隔爆接合面的维修须联系制造商; 产品使用环境温度-20℃~+60℃。
 3. 型号规格说明: **5**代表阀体材质, 可为5或6; **5**代表线圈个数, 可为10或20; **5**代表外壳材质, 可为C4或C5; **7**代表输入电压, 可为024、110、220~240, 分别代表24VDC、110VAC、220VAC~240VAC。

站长

国家级仪器仪表防爆安全监督检验站

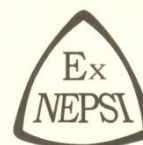
颁发日期二〇一三年十一月二十日

本证书仅对与认可文件和样品一致的产品有效。

地址: 上海市漕宝路103号
邮编: 200233

网址: www.nepsi.org.cn
Email: info@nepsi.org.cn

电话: +86 21 64368180
传真: +86 21 64844580



EXPLOSION PROTECTION

CERTIFICATE OF CONFORMITY

Cert NO.GYB13.1836X

This is to certify that the product

Flameproof Solenoid Valve

manufactured by **Changzhou Geko Automation Equipment Co., Ltd.**

(Address:No.50, Beihuan Road, Changzhou, P.R. China)

which model is **GKV ■■■-■**

Ex marking **Ex d II C T6 Gb, DIP A20 T_A,T6 IP66**

product standard **GKV Solenoid Valve Technological Requirements**

drawing number **GKV510-00**

has been inspected and certified by NEPSI, and that it conforms
to **GB 3836.1-2010,GB 3836.2-2010,GB 12476.1-2000**

This Approval shall remain in force until **2018.11.19**

Remarks

- 1.Conditions for safe use are specified in the instructions.
- 2.Symbol "X" placed after the certification number denotes specific conditions of use:Contact the original manufacturer when repair work relates to the flamepath; Ambient temperature:-20℃~+60℃.
- 3.Model designation:■ indicates material of valve,which can be 5 or 6; ■ indicates coil, which can be 10 or 20; ■ indicates material of enclosure, which can be C4 or C5; ■ indicates input voltage, which can be 024, 110, 220~240, representing 24VDC, 110VAC, 220VAC~240VAC.

Director

**National Supervision and Inspection Centre for
Explosion Protection and Safety of Instrumentation**

Issued Date **2013.11.20**



This Certificate is valid for products compatible with the documents and samples approved by NEPSI.

103 Cao Bao Road
Shanghai 200233, China

<http://www.nepsi.org.cn>
Email: info@nepsi.org.cn

Tel: +86 21 64368180
Fax: +86 21 64844580